

NGN – NETZWERK ZUKUNFT

IHR HAUSANSCHLUSS ANS GLASFASERNETZ:

# ... SO EINFACH KANN'S GEHEN

Alle wichtigen Informationen zu Ihrem  
**Internetanschluss mit Glasfasertechnologie**

**teutel**  
EINFACH MEHR ERREICHEN

# 1. ERSTELLEN DES HAUSANSCHLUSSES

## 1.1 BAUBESPRECHUNG

An welcher Stelle soll das Glasfaserkabel im Haus installiert werden etc.?

Etwa 10 Tage vor der Erstellung des Hausanschlusses vereinbaren wir einen Gesprächstermin mit Ihnen vor Ort. Gemeinsam klären wir alle Einzelheiten und Fragen. Gleichzeitig wird festgelegt, wo die Hauseinführung erstellt und das Glasfasermodem installiert werden sollen.



### INFORMATION:

Den Ausbauplan für Ihre Gemeinde/Stadt finden Sie unter: <https://teutel.de/anschlussgebiete>

### 1.1.1 ERSTELLEN DES HAUSANSCHLUSSES

Das Kabel kann unterirdisch in einen Kellerraum oder auch in einen Parterrraum (Hausanschlussraum) eingeführt werden. Das Glasfasermodem wird gleich neben der Hauseinführung montiert. Die Skizze zeigt die unterschiedlichen Möglichkeiten.

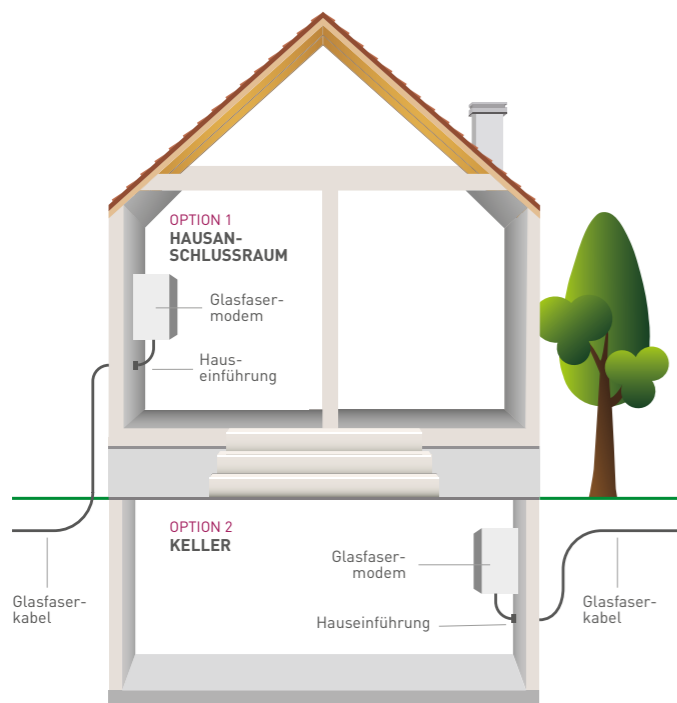


Abb. 1 Erstellen des Hausanschlusses

## 1.2 VERLEGEN DER LEITUNG

Von der Straße zum Haus und hinein

Nachdem wir mit Ihnen den Punkt für die Kabeleinführung ins Haus festgelegt haben, wird das zuständige Tiefbauunternehmen mit Ihnen einen Termin zum Erstellen des Hausanschlusses vereinbaren.

Die Arbeiten beginnen mit dem Verlegen eines Leerrohres von der Straße bis zur Hauswand: meistens mit Hilfe einer „Erdverdrängungsrakete“ 60–80 cm unter der Oberfläche. So bleibt Ihr Vorgarten weitgehend unberührt. Es werden lediglich an der Straße und an Ihrer Hauswand zwei „Kopflöcher“ (80 x 80 cm) als Start und Zielpunkt ausgehoben.

Sofern Pflastersteine aufgenommen werden müssen, wird der Untergrund selbstverständlich wiederhergestellt.

Die Bohrung für die Kabeldurchführung im Keller oder Hausanschlussraum wird wasser- und gasdicht versiegelt. Die Grundplatte für das Glasfasermodem sollte so nah wie möglich installiert werden (max. Distanz = 3 m).



### INFORMATION:

Je nach Aufwand beanspruchen die Arbeiten einen halben bis zu einem Tag. Wir empfehlen, für die Dauer der Bohrung in die Hauswand 90 Minuten einzuplanen und vor Ort zu sein. Für das Einbringen des Glasfaserkabels wird ein zweiter Termin vereinbart.

## 1.3 EINBRINGEN DER GLASFASER

Das Leerrohr in den Anschlussraum

Nachdem alle Anschlüsse in der Nachbarschaft erstellt sind, stimmt der Tiefbauer den Termin zum Einbringen der Glasfaser mit Ihnen ab. Wir brauchen Zutritt zum Anschlussraum, um das „Eintreffen“ des Glasfaserkabels sicherzustellen und ggf. bereits mit der Grundplatte des Modems zu verbinden.

## 1.4 FRAGEN ZUM ANSCHLUSS

**Was tun, wenn ich über einen längeren Zeitraum nicht zu erreichen bin?**

Wir kommen dann erneut auf Sie zu. Falls erforderlich erstellen wir Ihren Anschluss auch nach Abschluss der Bauarbeiten in Ihrer Nachbarschaft. Aufgrund des fortschreitenden Ausbaus kann es hier zu Verzögerungen kommen.

**Zwischen meinem Haus und dem Anschlusspunkt befinden sich „Hindernisse“ (z. B. Betonflächen, Bäume u. ä., aufwändig verlegte Steinflächen): Wie gehen wir damit um?**

In der Baubegehung vor Ort werden wir gemeinsam mit Ihnen eine zufriedenstellende Lösung finden.

**Mein Haus ist nicht unterkellert, wohin mit dem Anschluss?**

Wir versuchen Ihre Wünsche umzusetzen; in der Regel nutzen wir für die Hauseinführung den Hausanschlussraum (wo bereits die anderen Versorgungsleitungen ankommen).

**Wie weit darf das Glasfasermodem von der Hauseinführung entfernt sein?**

Die maximale Distanz zwischen Modem und Hauseinführung beträgt drei Meter.

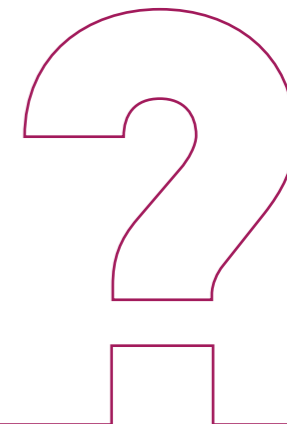
**Die Bauarbeiten in unserer Straße sind fast abgeschlossen, aber ich habe noch keinen Anschluss bekommen?**

In vielen Fällen wird zunächst die Straße längs ausgebaut und erst danach die einzelnen Hausanschlüsse erstellt.



### INFORMATION:

Je nach Anschluss dauern die Arbeiten unterschiedlich lange, wir empfehlen 60–90 Minuten Anwesenheit einzuplanen.



**Zwischen Haus und Straße liegen bereits Leitungen, wie werden Beschädigungen vermieden?**

Unsere Tiefbauunternehmen erhalten detaillierte Pläne bereits verlegter Leitungen und werden beim Ausbau genau darauf achten! Sollten Sie noch weitere Hintergrundinformationen haben, geben Sie diese bitte direkt bei der Baubesprechung an das Tiefbauunternehmen weiter.

**Ich habe noch weitere Fragen, an wen soll ich mich wenden?**

Unter [www.teutel.de/service/faq](http://www.teutel.de/service/faq) haben wir die wichtigsten Fragen für Sie beantwortet. Alternativ besuchen Sie gerne eines unserer Kundencenter.

## 2. AKTIVIERUNG IHRES ANSCHLUSSES

### 2.1 DAS AKTIVIEREN/ANSCHALTEN IHRES GLASFASERANSCHLUSSES

Das Glasfasermodem muss mit Ihrem Router verbunden werden. Idealerweise über ein CAT 6- oder CAT 7-Netzwerkkabel. Bitte beachten Sie, dass für den Betrieb des Glasfasermodems eine Steckdose vorhanden sein muss. Die Inneninstallation müsste Bauseits erfolgen, hierzu beraten wir Sie gern.

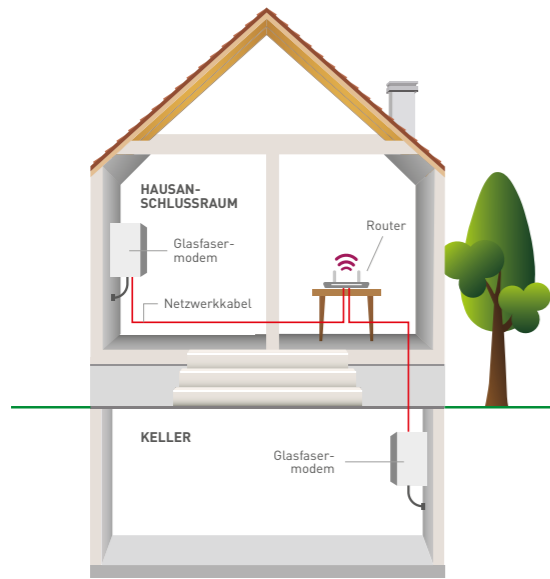


Abb. 2 Aktivierung des Glasfaseranschlusses

#### 2.2.1 KÜNDIGUNG BEIM ALTANBIETER DURCH DIE TEUTEL

Sobald Ihr Hausanschluss erstellt ist, senden wir Ihre Kündigung und ggf. den Antrag auf Übernahme Ihrer Rufnummer an Ihren bisherigen Anbieter. Im Regelfall haben Sie uns zusammen mit Ihrem Auftrag dazu berechtigt. Den reibungslosen Wechsel veranlassen wir dann zusammen mit Ihrem Altanbieter. Dieser informiert uns über das Vertragsende. Spätestens vier Wochen vor dem Wechseldatum werden wir Ihnen den Termin schriftlich bestätigen. Etwa zwei Wochen vorher stimmen wir dann das Zeitfenster zur Umstellung mit Ihnen telefonisch ab.

#### 2.2.2 OHNE KÜNDIGUNG BEIM ALTANBIETER DURCH DIE TEUTEL

Sollten Sie einen Neuanschluss ohne Rufnummernübernahme und Kündigung durch uns wünschen, bestätigen wir Ihnen

den Termin zur Aktivierung Ihres Glasfaseranschlusses ebenfalls spätestens vier Wochen vorher; etwa zwei Wochen vorher stimmen wir den Umstelltermin mit Ihnen telefonisch ab.

#### 2.3.1 SO FUNKTIONIERT'S IM EINFAMILIENHAUS

Damit Sie die Leistungsfähigkeit Ihres neuen Anschlusses vom ersten Tag an voll nutzen können, sollten Sie Folgendes beachten oder durch einen Elektroinstallateur Ihrer Wahl veranlassen: Sie benötigen eine Kabelverbindung vom Glasfasermodem zu Ihrem Router. Falls Sie den Router bei uns bestellt haben, wird Ihnen dieser am Tag der Anschaltung zur Verfügung gestellt. Möchten Sie einen eigenen Router nutzen, fragen Sie uns sicherheitshalber vorher, ob das funktioniert.



#### WICHTIG:

Verwenden Sie für die Verbindung zwischen Modem und Router bitte ausschließlich CAT 6- oder CAT 7-Netzwerkkabel. Von zwischengeschalteten Geräten (z. B. DLAN bzw. Powerline-Adapter) raten wir ab.

**Service:** Die Verbindung wird von uns hergestellt, wobei allerdings eine Verbindung (CAT 6 / 7) mit fertigen Steckern Voraussetzung ist. Auch den Anschluss Ihres Routers an das Glasfasermodem kann ein Techniker von uns übernehmen. Diese Arbeit wird von uns in Rechnung gestellt, da sie nicht im Installationspaket enthalten ist. Falls Sie unsere Unterstützung in Anspruch nehmen möchten, teilen Sie es uns bitte spätestens bei der telefonischen Terminvereinbarung mit.

#### 2.3.2 SO FUNKTIONIERT'S IM MEHRFAMILIENHAUS

In Mietshäusern ist heutzutage meist noch keine Netzwerkverkabelung vorhanden. Das nachträgliche Verkabeln mit CAT 6- oder CAT 7-Kabel ist realisierbar, da häufig auch andere Wohnungen betroffen sind. Im Mehrfamilienhaus ist die nachträgliche LAN-Verkabelung häufig kompliziert. In diesen Fällen setzen wir auf die Telefonleitung, die wie gewohnt mit Ihrem Router verbunden ist.



#### WICHTIG:

Das Telefonnetz (statt Netzwerkverkabelung) reduziert die Maximalgeschwindigkeit, es können lediglich **100 Mbit/s** an Bandbreite genutzt werden.

### 2.4 ANSCHLUSSAKTIVIERUNG: VOM MODEM ZUM ROUTER INS NETZ

Zum Freischalten Ihres Anschlusses kommt unser Techniker zu Ihnen. Zunächst verbindet er das Glasfaserkabel mit der bereits montierten Grundplatte und installiert darauf das Glasfasermodem. Dieses verbindet er über das vorhandene Netzwerkkabel (oder in vielen Mehrfamilienhäusern über die Telefonleitung) mit Ihrem Router. Schließlich nimmt er Ihren PC und ein Telefon in Betrieb.

In einigen Ausbaugebieten werden Ihre Anmeldedaten aus der Ferne automatisch auf Ihre Fritz!Box gespielt (Autokonfiguration). Wenn dies für Ihren Anschluss zutrifft und was Sie bei der ersten Inbetriebnahme beachten müssen, wird Ihnen in diesem Fall gesondert mitgeteilt.

### 2.5 FRAGEN ZUR AKTIVIERUNG IHRES ANSCHLUSSES

#### Wann sind Termine für die Aktivierung meines Anschlusses möglich, gibt es feste Zeitvorgaben?

Montags bis donnerstags zwischen 8 und 16 Uhr, freitags zwischen 8 und 12 Uhr. In der Terminvergabe nennen wir als Zeitfenster „vormittags“ und „nachmittags“.

#### Kann ich meinen bisherigen Router weiter nutzen?

Das hängt vom Leistungsumfang Ihres bisherigen Routers ab. Eigengeräte anderer Telefonanbieter (z. B. Speedport und Easybox) funktionieren nicht, da diese keine Nutzung eines anderen Anschlusses zulassen.

#### Ich möchte gern Glasfaser bis in meine Wohnung, ist das möglich?

Ja, sofern ein geeigneter Leitungsweg gefunden werden kann. Allerdings muss die Innenhausverkabelung bauseits erfolgen. In diesem Fall sind die Kosten für die Verlegung von Ihnen zu übernehmen.

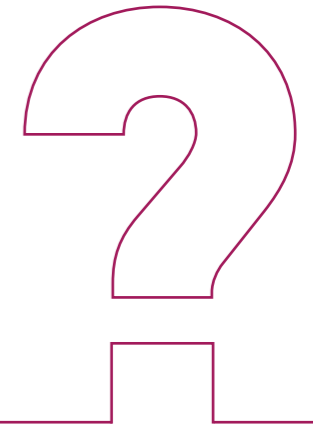
#### Ich möchte das Glasfasermodem weder im Keller noch im Hausanschlussraum haben, können Sie das Gerät auch woanders anbringen?

Solange Ihr Wunschort eine technische Realisierbarkeit voraussetzt und nah an einer möglichen Hauseinführung liegt, berücksichtigen wir Ihre Wünsche. Liegt er mehr als 3 Meter von der Hauseinführung entfernt, muss das Glasfaserkabel weitergeführt werden. Die Kosten für das zusätzliche Teilstück werden von uns in Rechnung gestellt.



#### EMPFEHLUNG:

Nur für von uns empfohlene Router (FRITZ!Box) können wir einen funktionssicheren Betrieb gewährleisten. Die Aktivierung Ihres Anschlusses dauert etwa 45 Minuten. Für das Premiuminstallationspaket nimmt sich der Techniker bis zu 90 Minuten Zeit, um weitere Telefone und Endgeräte einzubinden.



#### Ich kann die Innenhausverkabelung nicht selbst errichten, können Sie das für mich erledigen?

Ja, allerdings sind diese Leistungen kostenpflichtig. Die aktuellen Stundensätze können Sie bei unseren Kundenberatern erfragen. Wir empfehlen bei der Umsetzung der Innenhausverkabelung ein zertifiziertes Elektroinstallationsunternehmen.

#### Kann ich meine bisherigen Telefone weiterhin benutzen?

Unsere Router arbeiten sowohl mit analogen wie mit DECT-Telefonen. Zudem haben wir einen Router für ISDN-Telefone oder Telefonanlagen. Falls Sie einen eigenen Router nutzen möchten, informieren Sie sich bitte beim Hersteller oder fragen Sie einfach in unseren Kundencentern nach.

## 3. WICHTIGE GERÄTE IN IHREM HEIMNETZWERK

### 3.1 IHR NETZWERK UND MÖGLICHE ENDGERÄTE

Mit dem teutel-Glasfaseranschluss und einem geeigneten Router legen Sie die Basis für die Ausgestaltung Ihres eigenen Heimnetzes.

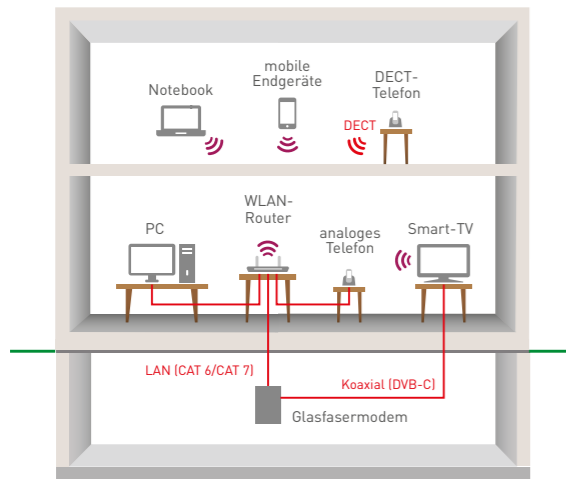


Abb. 3 Netzwerk und Endgeräte

### 3.2 DIE AVM FRITZ!BOX: IHR NETZWERK-ROUTER

- **TAE-Anschluss:** Steckplatz für analoges Telefon, einen Anrufbeantworter oder ein Faxgerät über ein herkömmliches TAE-Anschlusskabel
- **DSL/TEL:** Der DSL-Zugang wird bei teutel-Breitbandanschlüssen nicht genutzt, bei Ausnahmen (z. B. Mehrfamilienhaus) weisen wir Sie gezielt darauf hin
- **FON 1/FON 2:** Anschlüsse für analoge Telefone, Anrufbeantworter oder Faxgeräte mit RJ11-Steckern
- **FON 5 (S0):** Anschluss für ISDN-Telefon oder Telefonanlage (nicht bei allen FRITZ!Box-Typen vorhanden)
- **LAN 1:** Zugang für den teutel-Breitbandanschluss! Kann nicht für weitere LAN-Anschlüsse genutzt werden, bei Ausnahmen weisen wir Sie gezielt darauf hin
- **LAN 2/3/4:** Steckplätze zum Anschluss Ihrer Geräte an das Internet (z. B. PC, Laptop, TV etc.) über RJ45-Stecker
- **USB 3.0/2.0:** Zum Einbinden zusätzlicher Geräte (z. B. Festplatten und Drucker) in Ihr Netzwerk oder zum Anschluss USB-gebundener Geräte (z. B. Modems und USB-Sticks)
- **POWER:** Anschluss für das im Lieferumfang der FRITZ!Box enthaltene Netzteil zur Stromversorgung

- **DECT:** Taste zur kabellosen Anbindung von DECT-Telefonen an die FRITZ!Box
- **WLAN (WPS):** Taste zur Anbindung WPS-fähiger Endgeräte (z. B. Repeater) in das WLAN-Netzwerk der FRITZ!Box
- **LEDs (Power DSL/Internet/Festnetz/WLAN/Info):** Die LED-Signalleuchten auf der FRITZ!Box zeigen die jeweils bezeichnete Aktivität an. In der Regel sollten bei einem funktionsfähigen teutel-Internetanschluss die POWER-, WLAN- sowie die INFO-LEDs leuchten. (Zur Bedeutung einzelner Signale siehe Router-Handbuch).



Abb. 4 Router und Anschlüsse

### 3.3 FRAGEN ZUR FRITZ!BOX

**Ich habe eine Telefonanlage, die ich gerne an die FRITZ!Box anschließen möchte, geht das?**

Ja, mit einer FRITZ!Box mit speziellem S0-Anschluss (s. Abb.), aktuell ist das bei uns die FRITZ!Box 7590.

**Welchen Anschluss muss ich für das eingehende Signal verwenden?**

In der Regel den Anschluss „LAN 1“. Bei speziellen Anschlüssen wird der DSL/TEL-Anschluss genutzt, wir weisen in diesem Fall gesondert darauf hin.

**Welche Geräte kann ich mit dem Netzwerk meiner FRITZ!Box verbinden?**

Alle die aktuellen Standards unterstützenden WLAN-Endgeräte. Für einen kabelgebundenen Anschluss benötigt das anzuschließende Gerät einen LAN-Anschluss.

**Welche Telefone kann ich an meine FRITZ!Box anschließen?**  
Über die Anschlüsse TAE, FON 1 und FON 2 jedes analoge Telefon mit Tonwahlverfahren, Ihren Anrufbeantworter oder ein Faxgerät. Bei einer FRITZ!Box mit S0-Anschluss zudem weitere Telefone oder eine Telefonanlage. **Achtung: Die FRITZ!Box 7560 verfügt nur über einen FON 1-Anschluss.**

**Sollte ich meine Geräte lieber per LAN oder WLAN mit der FRITZ!Box verbinden?**

LAN-Verbindungen sind grundsätzlich stabiler, sicherer und schneller. Allerdings können die kabelgebundenen Lösungen manchmal aufwendig oder in ihrer Mobilität eingeschränkt sein. Die Funktionalität der Verbindung ist von individuellen baulichen Gegebenheiten abhängig. Verbinden Sie Ihr Gerät dann über das WLAN.

**! EMPFEHLUNG:**  
Aufgrund der größeren Sicherheit und Stabilität raten wir zu einer LAN-Verbindung.

**Kann ich Geräte wie Powerline-Adapter oder WLAN-Repeater anbinden?**

Das ist möglich, das Zwischenschalten zusätzlicher Elemente mindert aber meist die am Endgerät ankommende Geschwindigkeit.

**Was bedeutet die DECT-Funktion der FRITZ!Box?**

Einige Telefone unterstützen den DECT-Standard und können kabellos mit der FRITZ!Box verbunden werden, in diesen Fällen dient die Basisstation des Telefons lediglich zum Aufladen der Akkus, das Telefon kommuniziert ohne Umweg mit dem Router.

**Was ist WPS?**

WPS steht für: „Wi-Fi Protected Setup“ ≈ WLAN geschützte Installation. Damit kann ohne Eingabe des Netzwerk-Kennworts eine WLAN-Verbindung zwischen Ihrem Router und einem weiteren Endgerät hergestellt werden: in der Regel durch Betätigung der WPS-Taste.

**Laut Beschreibung unterstützt die FRITZ!Box WLAN auf zwei Frequenzen, welche ist für mich die bessere?**

Im WLAN wird zwischen zwei Frequenzen unterschieden: Das 5-GHz-Signal ist weniger störungsanfällig und schneller, das 2,4-GHz-Signal punktet mit höherer Reichweite.

**Haben Sie weitere Fragen?**

Werfen Sie einen Blick in unsere FAQs oder das Handbuch Ihrer FRITZ!Box, beides und andere nützliche Einträge unter: [teutel.de/service/faq](http://teutel.de/service/faq) und [teutel.de/service/downloadcenter](http://teutel.de/service/downloadcenter). Zudem sind die Mitarbeiter/innen in unseren Kundencentern für Sie da und stehen Ihnen gern beratend zur Seite.

### 3.4 DAS GLASFASERMODEM

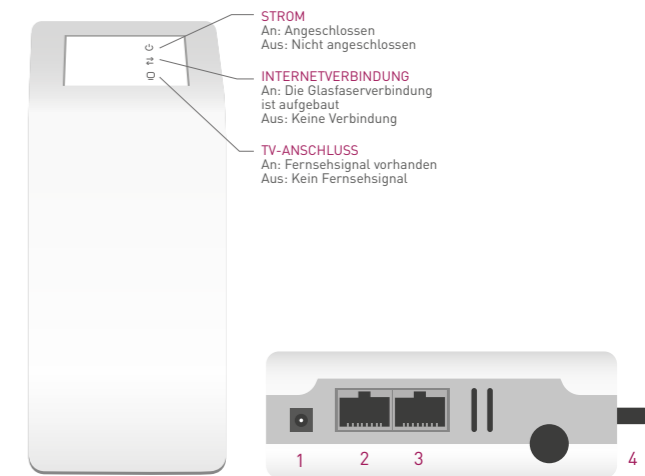


Abb. 5 Glasfasermodem

- 1 **12-V-Stromanschluss** für das von uns bereitgestellte Netzteil (Verbrauch: ca. 2 Watt ohne TV und 4 Watt mit TV)
- 2 **LAN 1:** Anschluss für die FRITZ!Box oder Ihren bereitgestellten Router für Internet und Telefonie
- 3 **LAN 2:** Dieser Anschluss ist bei unseren Geräten nicht aktiv
- 4 **TV-Anschluss:** Von hier aus können Sie ein Antennenkabel (Koaxialkabel) an Ihre Hausverteilung anschließen. Es werden parallel DVB-C und analoge Fernsehsignale übertragen. Bei älterer Hausverkabelung, langen Kabelwegen und mehreren TV-Geräten ist ggf. ein Verstärker zwischenschalten!

### 3.5 FRAGEN ZUM GLASFASERMODEM

**Wem gehört das Glasfasermodem?**

Es ist als Abschlusspunkt Bestandteil unseres Netzes, also Eigentum der teutel.

**Kann ich meinen PC direkt an das Modem anschließen?**

Hauptaufgabe dieses Geräts ist die Wandlung des Lichtsignals in ein elektrisches Signal, nicht die unmittelbare Breitbandversorgung. Verwenden Sie bitte daher immer einen passenden Router.

**Sollte ich das Glasfasermodem in meiner Abwesenheit vom Strom trennen?**

Nein: Für die Funktionalität moderner IP-basierter Anschlüsse ist eine aktive Stromversorgung notwendig.

UNSERE AUSBAUARBEITEN SIND BEREITS IN VOLLEM GANGE:

WIR VERBINDEN **SIE** MIT DER ZUKUNFT!

SIE HABEN NOCH FRAGEN?

WIR SIND **FÜR SIE** DA!

AKTUELLE  
INFOS ZUM  
AUSBAU  
IM WEB:  
TEUTEL.DE

Sie erreichen uns unter  
der **allgemeinen Hotline:**

 **05481 8005-50000**

**Störung?** Wir helfen  
Ihnen unter:

 **05481 8005-59999**

Ober besuchen Sie uns persönlich in einem unserer **Kundencenter:**

**in Lengerich, Altstadt 18**

**MO-FR** 09:00 – 13:00 Uhr  
14:00 – 18:00 Uhr  
**SA** 09:00 – 13:00 Uhr

**in Ladbergen, Dorfstraße 19**

**MI** 14:00 – 18:00 Uhr  
**FR** 09:00 – 13:00 Uhr

**in Brochterbeck, Dorfstraße 11**

**DI** 14:00 – 18:00 Uhr  
**DO** 09:00 – 13:00 Uhr

**in Lienen, Hauptstraße 32**

**DI** 08:00 – 12:00 Uhr  
**DO** 14:00 – 18:00 Uhr

### teutel GmbH

An der Mühlenbreite 4, 49525 Lengerich  
Telefon: 05481 8005-50000, Fax: 05481 8005-53333  
E-Mail: [info@teutel.de](mailto:info@teutel.de), Web: [www.teutel.de](http://www.teutel.de)

Gefördert durch:



Bundesministerium  
für Verkehr und  
digitale Infrastruktur

aufgrund eines Beschlusses  
des Deutschen Bundestages



Bundesförderung Breitband

Ministerium für Wirtschaft, Innovation,  
Digitalisierung und Energie  
des Landes Nordrhein-Westfalen



atene  
KOM



Projektträger des  
Bundesministeriums  
für Verkehr und  
digitale Infrastruktur

Die teutel GmbH ist ein  
Tochterunternehmen der  
Stadtwerke Lengerich

**swl**  
UNSER STADTWERK

**teutel**  
EINFACH MEHR ERREICHEN